

РЕЛЕ ОГРАНИЧЕНИЯ МОЩНОСТИ ОМ-2-500И

Назначение

Блок **ОМ-2-500И** предназначен для управления силовыми контакторами (приоритетная и второстепенная нагрузка) или другими коммутирующими устройствами при помощи контактов внутренних реле P1, P2 и обеспечивает:

- контроль напряжения трехфазной сети 220/380 В, 50 Гц, независимо по каждой фазе и автоматическое выключение/включение нагрузки №1 при помощи реле P1 и нагрузки №2 при помощи P2 согласно заданным значениям;

- измерения тока не зависимо по каждой фазе (для токов более 5 А, с применением трансформаторов тока XXX/5 А) и автоматическое ступенчатое (сначала отключается нагрузка №2, а затем, при росте тока нагрузка №1) выключение/включение нагрузок при помощи реле P1 и P2 согласно установленным значениям;

- отображения текущего состояния P1 и P2, и текущих показаний фазных напряжений и токов в трехфазной сети переменного тока 220/380 В, 50 Гц на ЖКИ-индикаторе;

- программирования параметров (напряжения, тока, временных задержек и режимов работы) блока ОМ-2-500И;

- сохранение в энергонезависимой памяти любых изменений режима работы, с занесением даты, времени, типа события, параметров, с возможностью последующего просмотра на ЖКИ-индикаторе, включая начальное включение каналов, после подачи питания.

Интерфейс RS-485 позволяет с помощью удаленного компьютера:

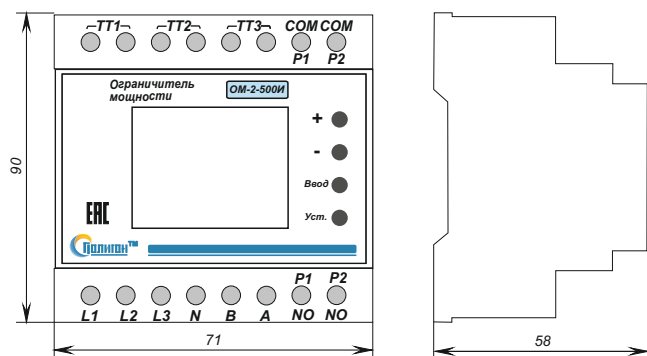
- считывание установленных параметров;
- программирование параметров;
- считывание текущего состояния сети;
- считывание архива событий;
- очистка памяти событий.



Конструкция

Ограничитель мощности **ОМ-2-500И** выполнен в корпусе для установки на DIN-рейку.

На передней панели блока находятся ЖК-индикатор, и кнопки управления. В нижней части блока находятся клеммные колодки для подключения блока к сети и нагрузке.



Внешний вид блока (габаритные размеры)

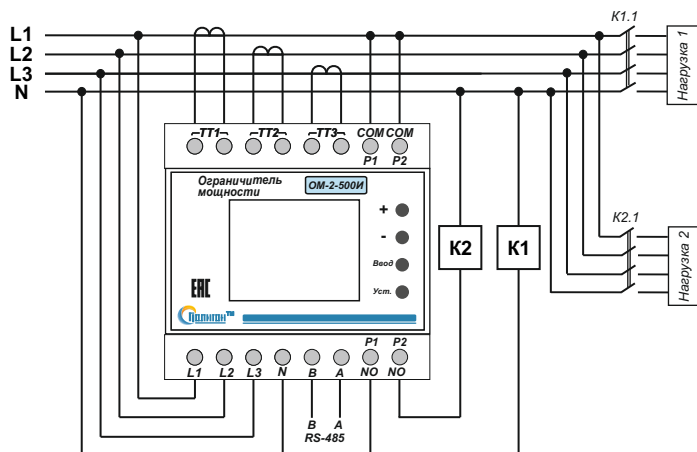


Схема подключения ОМ-2-500И к сети